

- % 100 kesin kalite testi, istikrarlı ve güvenilir uzun süreli kalite
- Patentli ızgara alaşım formülü ve güncellenmiş üretim tekniği
- Tamamen kapalı ve tam bakımsız
- Düşük Oranda Kendi Kendine Deşarj
- Mükemmel şarj ve deşarj verileri
- Döngü kullanımı 260 a kadar çevrim :% 100 DOD'da
- Floating ve standby kullanım: 3 - 5 yıl

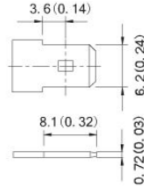


Uygulamalar

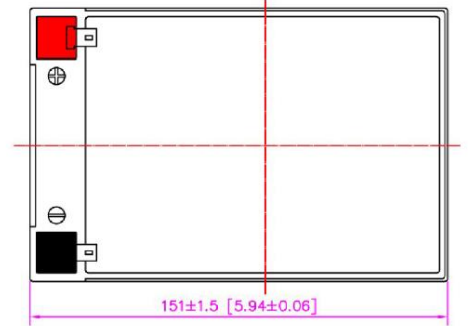
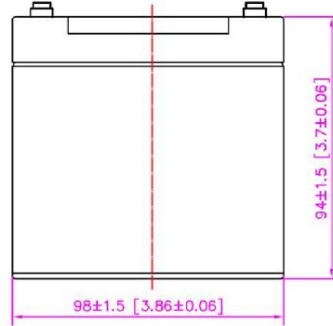
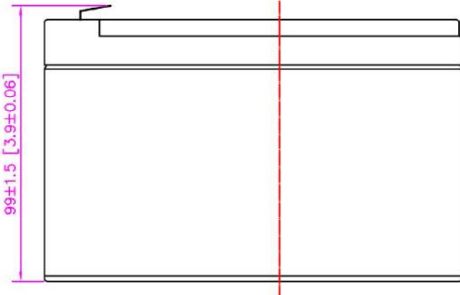
- Alarm Sistemleri
- Kablolu Televizyon Sistemleri
- Haberleşme Ekipmanları
- Acil güç kaynakları
- Güvenlik sistemleri
- Medikal ekipmanlar
- Kesintisiz güç kaynağı (UPS)
- Güç ekipmanları
- Kontrol ekipmanları
- Oyuncaklar

Yapım Malzemeleri

- Pozitif Plaka: Kurşun dioksit
- Kap: ABS
- Kapak: ABS
- Dolgu: Epoksi
- Emniyet Valfi: Kauçuk
- Negatif Plaka: Kurşun
- Terminal: Bakır
- Seperatör: Cam Elyaf
- Elektrolit : Sülfirik asit



F2 Terminal



Akü Tipi	YD 12-13			
Akü Kullanım Ömrü	20-25°C ortam sıcaklığında 3-5 yıl			
Kapasite (25°C)	20 HR (0.65 A, 10.5 V)	10 HR (1.257 A, 10.5 V)	5 HR (2.47 A, 10.5 V)	1 HR (8.457 A, 10.5 V)
	13.00 AH	12.57 AH	12.35 AH	8.44 AH
Akü Ölçüleri	Uzunluk	Genişlik	Yükseklik	Toplam Yükseklik
	151 mm	98 mm	94 mm	98 mm
Yaklaşık Ağırlık	3.70 kg ± %3			
İç Direnç	25°C'de full şarjlı aküde: 18 mOhm			
Kendi Kendine Deşarj	25°C'de aylık olarak %2 kapasite kaybı			
Sıcaklığın Kapasiteye Etkisi (20 HR)	40°C	25°C	0°C	-15°C
	%102	%100	%85	%65
Şarj Voltajı (25°C)	Eşitleme Voltajı		Bekleme Sırasındaki Voltaj	
	14.4-15.0 V (-30 m V/°C), maks. Akım: 3.0 A		13.5 - 13.8 V (-20 m V/°C)	

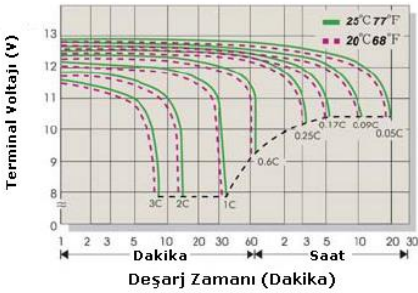


YİĞİTAKÜ

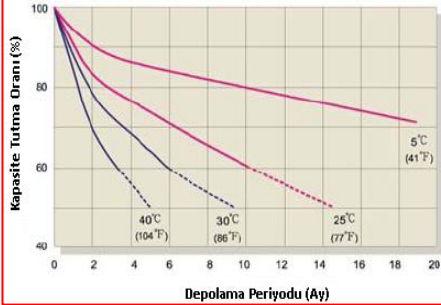
İleriye Götürür

12V 13AH AGM AKÜ

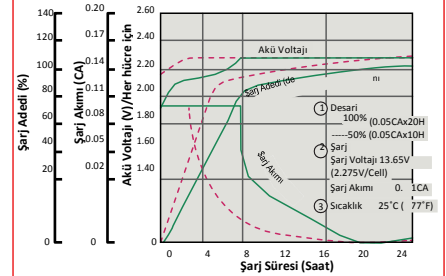
Terminal Voltajı (V) ve Deşarj Zamanı



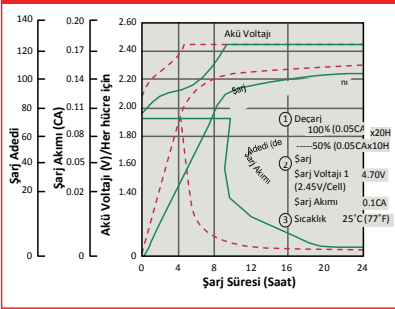
Kapasite Tutma Karakteristiği



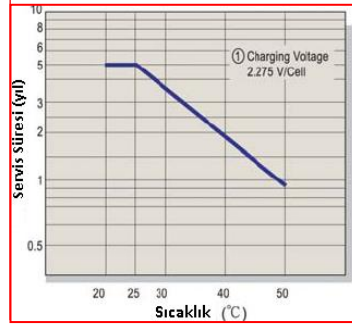
Standby Kullanım İçin Akü Voltaj ve Şarj Süresi



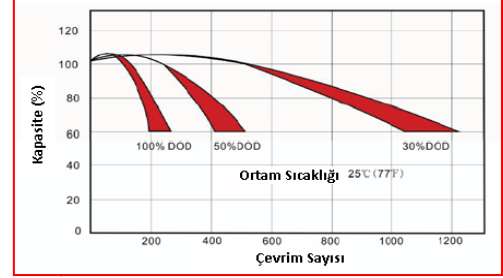
Çevrim (Cycle) Kullanım İçin Akü Voltaj ve Şarj Süresi



Yüzme (float) Servis Süresi



Çevrim Servis Süresi



25°C'de Sabit Şarj Akımla (Amper) Deşarj Değerleri Tablosu

F.V/Time	5Min	10Min	15Min	30Min	1Hr	2Hr	3Hr	4Hr	5Hr	6Hr	10Hr	20Hr
1.80V/Cell	42.28	29.35	24.11	14.45	8.282	4.444	3.668	2.803	2.424	1.936	1.234	0.638
1.75V/Cell	43.07	29.90	24.56	14.72	8.437	4.528	3.737	2.855	2.470	1.972	1.257	0.650
1.70V/Cell	44.37	30.80	25.30	15.16	8.690	4.664	3.849	2.941	2.544	2.031	1.295	0.670
1.67V/Cell	46.09	31.99	26.28	15.75	9.028	4.845	3.998	3.055	2.642	2.110	1.345	0.696
1.60V/Cell	48.67	33.79	27.76	16.63	9.534	5.116	4.223	3.226	2.791	2.229	1.421	0.735

25°C'de Sabit Güçle (Watt) Deşarj Değerleri Tablosu

F.V/Time	5Min	10Min	15Min	30Min	1Hr	2Hr	3Hr	4Hr	5Hr	6Hr	10Hr	20Hr
1.80V/Cell	82.45	57.23	47.01	28.18	16.15	8.67	7.15	5.46	4.73	3.78	2.41	1.24
1.75V/Cell	84.00	58.31	47.90	28.71	16.45	8.83	7.29	5.57	4.82	3.85	2.45	1.27
1.70V/Cell	86.52	60.05	49.33	29.57	16.95	9.09	7.51	5.73	4.96	3.96	2.53	1.31
1.67V/Cell	89.88	62.39	51.25	30.71	17.60	9.45	7.80	5.96	5.15	4.12	2.62	1.36
1.60V/Cell	94.92	65.88	54.12	32.44	18.59	9.98	8.23	6.29	5.44	4.35	2.77	1.43

Yiğit Akü AŞ

Organize Sanayi Bölgesi Oğuz Caddesi No: 2 Sincan / Ankara - TÜRKİYE
Tel: +90 312 267 02 80 - Faks: +90 312 267 08 61 - 267 40 00
endustriyel@yigitaku.com
www.yigitaku.com