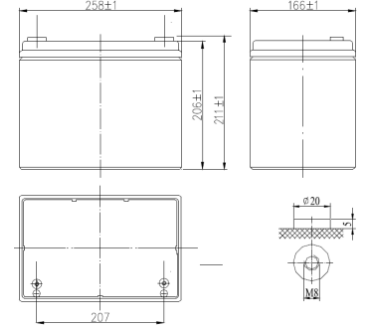


- ✘ Silika Jel Teknolojisi ile Uzun Cycle Ömrü
- ✘ Düşük Ortam Sıcaklıklarında Yüksek Performans
- ✘ Yüksek Kaliteli Seperatör
- ✘ AGM Akülere Kıyasla %50 Ekstra Derin Deşarj Döngüsü
- ✘ Yüksek Kalite ve Güvenilirlik
- ✘ Derin Deşarj Dayanımı
- ✘ Güncel Standartlara Uygunluk



Uygulama Alanları

- ✘ DC Güç Kaynakları
- ✘ Acil Aydınlatma Sistemleri
- ✘ Akülü Engelli Araçları
- ✘ Golf Araçları
- ✘ Alarm ve Güvenlik Sistemleri
- ✘ UPS (Kesintisiz Güç Kaynakları)
- ✘ Akülü Temizlik Makineleri



Kesme Voltajı / Hücre	5 dk	10 dk	15 dk	30 dk	1s	3s	5s	10s	20s
1,60V	280	192	140	84,00	52,80	21,80	14,50	7,95	4,66
1,65V	252	175	136	81,60	52,70	21,70	14,10	7,82	4,62
1,70V	239	168	131	80,00	52,50	21,60	13,80	7,77	4,56
1,75V	212	156	124	78,40	52,00	21,60	13,60	7,60	4,00
1,80V	192	144	118	76,00	51,30	21,50	13,20	7,50	4,43

Kesme Voltajı / Hücre	5 dk	10 dk	15 dk	30 dk	1s	2s	3s	5s	10s
1,60V	461	318	248	158,00	104,00	33,80	41,90	29,20	16,90
1,65V	437	314	245	155,00	100,00	33,60	41,80	29,00	16,70
1,70V	408	306	241	151,00	98,00	33,40	41,70	28,90	16,50
1,75V	380	286	227	147,00	97,00	33,20	41,20	28,80	16,30
1,80V	341	266	213	143,00	51,30	32,90	40,70	28,40	16,00

Akü Tipi	YGD 12-80			
Kapasite (25°C)	20 HR (4,0A ,10.5V)	10 HR (7,6A ,10.5V)	5 HR (13,6A ,10.5V)	1 HR (52,8 A ,9.6V)
	80 Ah	76 Ah	68 Ah	52,8 Ah
Akü Ölçüleri	Uzunluk	Genişlik	Yükseklik	Toplam Yükseklik
	258mm	167mm	201mm	215mm
Yaklaşık Ağırlık	26,7Kg ±%5			
Çalışma Sıcaklığı Aralığı	Deşarj:	-20 °C / +60 °C		
	Şarj:	-10 °C / +40 °C		
	Depolama:	-20 °C / +60 °C		
Kendiliğinden Deşarj	6 Ayda %3 @ 20 °C			
Max. Şarj Akımı	800A			
Kısa Devre Akımı	2000A			

